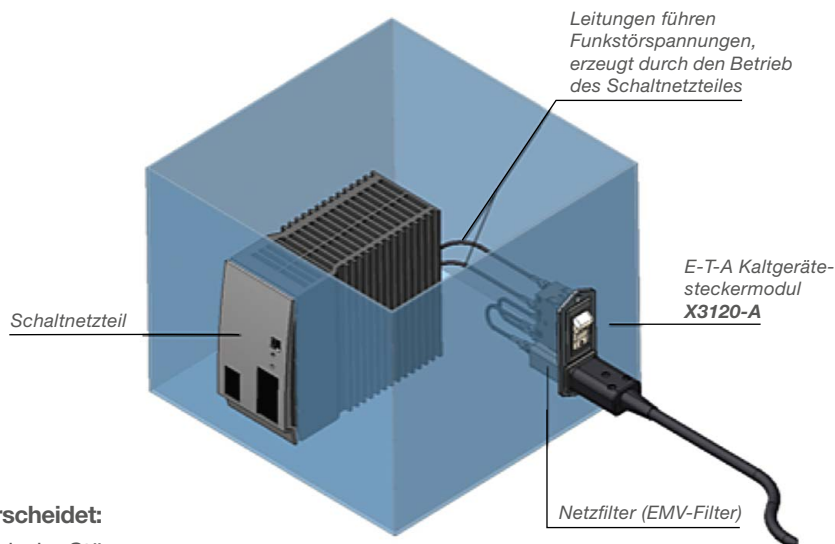


# Whitepaper Netzfilter



## Aufgaben von Netzfiltern

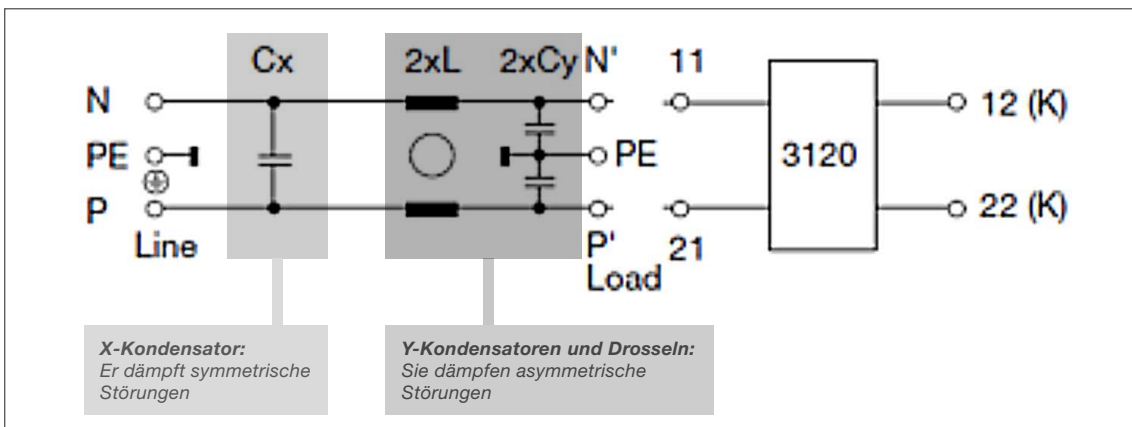
Elektronische Komponenten - wie beispielsweise Schaltnetzteile, Frequenzumrichter und Motorsteuerungen - erzeugen während ihres Betriebs häufig unerwünschte Funkstörspannungen. Diese können bei Verbrauchern im gleichen Netz erhebliche Funktionsstörungen auslösen. Netzfilter begrenzen (dämpfen) diese Störspannungen. Sie sorgen zum einen dafür, dass die in einem Gerät (z. B. Laborgerät) erzeugten Störsignale nur gedämpft in das öffentliche Netz zurückgespeist werden. Zum anderen stellen sie sicher, dass Störsignale aus dem Netz nicht ungehindert in das Gerät eindringen können.



Man unterscheidet:

- Symmetrische Störungen
- Asymmetrische Störungen

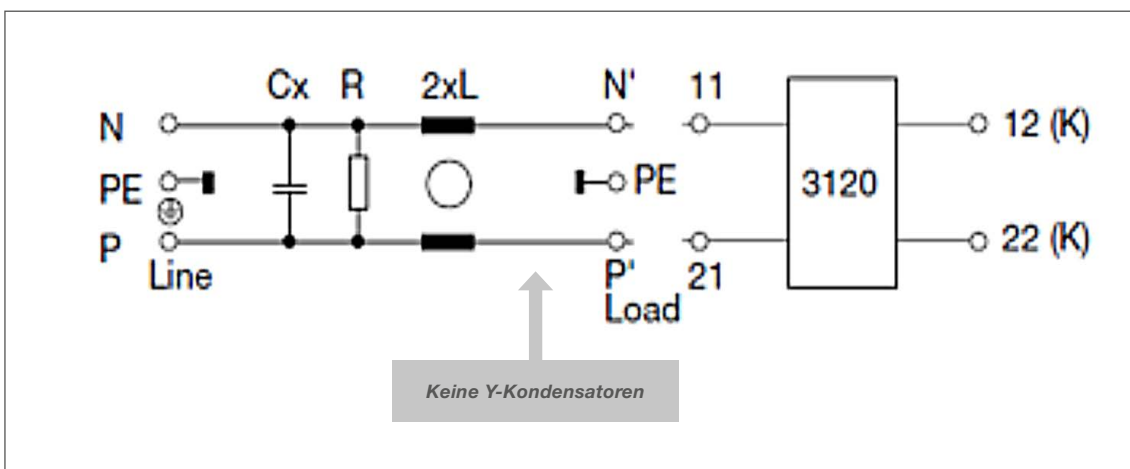
Bei symmetrischen Störungen (Gegentaktstörungen) fließen die Störströme zwischen Phasen- und Neutralleiter. Sie werden durch sogenannte X-Kondensatoren gedämpft. Asymmetrische Störströme (Gleichtaktstörungen) fließen dagegen zwischen Phasen- und Schutzleiter oder Neutral- und Schutzleiter. Sie werden durch Drosseln bei tiefen und durch sogenannte Y-Kondensatoren bei höheren Störfrequenzen gedämpft.



Schaltbild: E-T-A Steckerfilter X3120-A0401 mit Kombi-Schutzschalter Typ 3120

### Netzfilter in medizinischen Geräten

An Netzfilter für den Einsatz in medizinischen Geräten werden besondere Anforderungen gestellt. Um hier jegliche Gefahr für Patienten, Pflegekräfte und Ärzte auszuschließen, sind nur geringste Ableitströme erlaubt. Für Geräte mit direktem Patientenkontakt liegt der Wert bei maximal  $10\mu\text{A}$ . Aus diesem Grund besitzen Netzfilter für den Einsatz in Medizingeräten keine Y-Kondensatoren.



Schaltbild: E-T-A Steckerfilter X3120-A0403 (Medizinausführung) mit Kombi-Schutzschalter Typ 3120

### Kaltgerätesteckermodul X3120-A: Clevere Bauteilereduzierung

Die systematische Reduzierung von Bauteilen ist ein entscheidender Erfolgsfaktor für eine Kosten sparende Konstruktion. Das Kaltgerätesteckemodul X3120-A von E-T-A integriert bis zu vier Funktionen in einer einzigen Komponente: Einen C14 Gerätestecker, einen Schaffner-Netzfilter, einen Ein/Aus-Schalter und einen rückstellbaren Überstromschutz. Die beiden zuletzt genannten Funktionen übernimmt in diesem Modul der bewährte E-T-A Kombi-Schutzschalter Typ 3120-N. Durch den Einsatz des Moduls lassen sich Montage- und Verdrahtungskosten sowie Dispositions- und Lagerkosten spürbar reduzieren.



### Auswahl der Filter-Nennstromstärke

Ein wichtiges Auswahlkriterium für einen Netzfilter ist seine Nennstromstärke.

**Dabei gilt:** Je kleiner die Nennstromstärke, desto höher ist die Dämpfungswirkung.

Ziel eines jeden Entwicklers ist es daher, die Nennstromstärke des Filters so klein wie möglich zu halten.

**Jedoch:** Ein Netzfilter mit einer Nennstromstärke von 1 A lässt sich zum Beispiel nicht mit einem Schutzschalter mit Nennstrom 15 A kombinieren. In diesem Fall ist offensichtlich, dass der Schutzschalter den Netzfilter nicht schützen kann. Ein zulässiger Betriebsstrom von z. B. 10 A würde den 1-Ampere-Filter in diesem Beispiel in kürzester Zeit zerstören, da der 15-Ampere Schutzschalter bei einem Stromfluss von 10 A bestimmungsgemäß nicht auslöst.

Damit der Netzfilter weder im Normalbetrieb noch bei auftretenden Überströmen Schaden nimmt, empfiehlt E-T-A folgende Nennstromkombinationen für das **Kaltgerätesteckermodul X3120-A:**

### Auswahl der Filterstromstärke

Stromstärke Schutzschalter	Mindeststromstärke des Filters
0,1 ... 1 A	1 A
1,2 ... 3 A	3 A
3,5 ... 6 A	6 A
7 ... 8 A	8 A
9 ... 10 A	10 A
12 A	12 A
14 ... 15 A	15 A

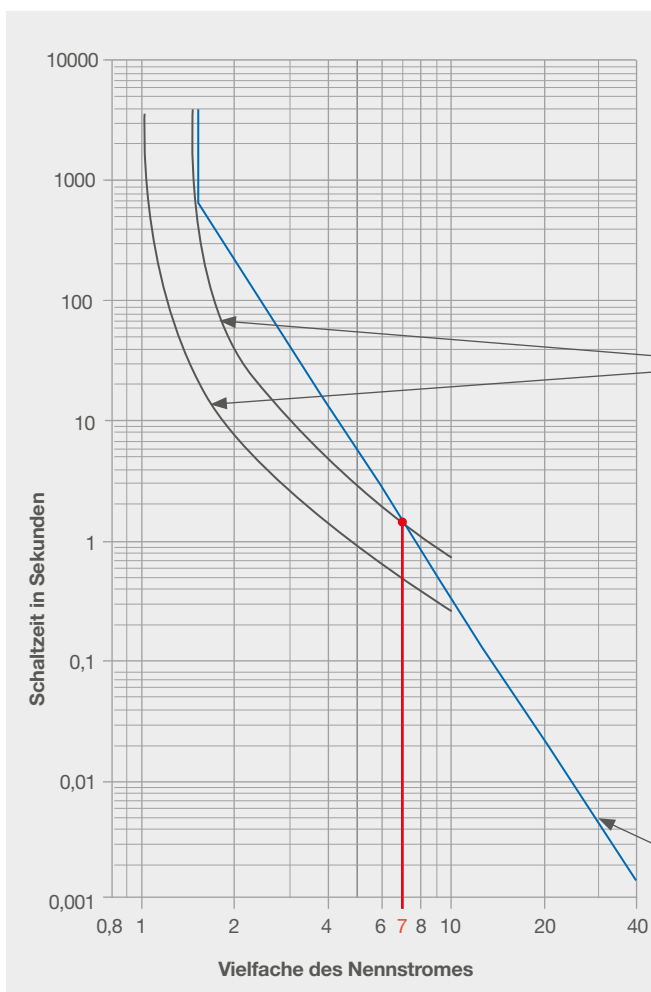
### Bei Beachtung dieser Nennstromkombinationen gilt:

- Wird ein thermisch auslösender Kombi-Schutzschalter Typ 3120 eingesetzt, so ist der Filter im Überlastbereich durch den Schutzschalter abgesichert.
- Wird ein thermisch-magnetischer Kombi-Schutzschalter Typ 3120 eingesetzt, so ist der Filter nicht nur im Überlastbereich, sondern zusätzlich auch im Bereich höherer Überströme durch den Schutzschalter abgesichert.

**Beispiel:**

Thermisch auslösender Kombi-Schutzschalter **Typ 3120**

- Schutzschalterennennstrom = Filterennennstrom
- Umgebungstemperatur: 23 °C



*Kombi-Schutzschalter **Typ 3120...T1**  
(thermische Auslösekennlinie)*



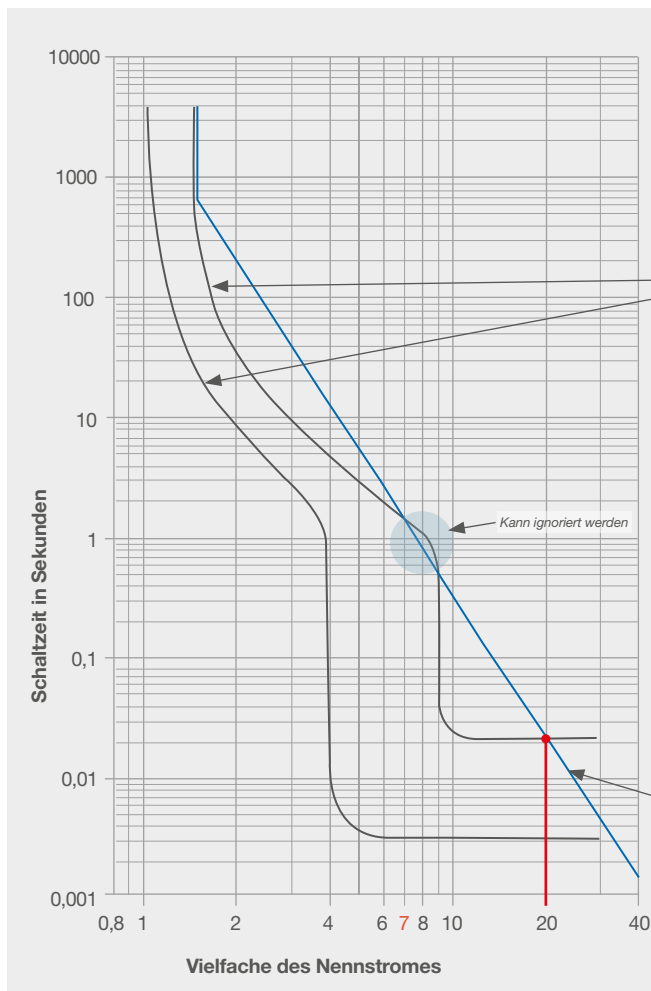
*Überlastgrenze des eingesetzten  
**Schaffner-Steckerfilters***

**Der Kennlinienvergleich zeigt:** Der Netzfilter ist bis zum **7-fachen** Nennstrom zuverlässig durch den thermisch auslösenden E-T-A Kombi-Schutzschalter **Typ 3120** geschützt.

**Beispiel:**

Thermisch-magnetisch auslösender Kombi-Schutzschalter **Typ 3120**

- Schutzschalterennennstrom = Filterennennstrom
- Umgebungstemperatur: 23 °C



*Kombi-Schutzschalter **Typ 3120...M1**  
(thermisch-magnetische Auslösekennlinie)*



*Überlastgrenze des eingesetzten  
**Schaffner-Steckerfilters***

**Der Kennlinienvergleich zeigt:** Der Netzfilter ist bis zum **20-fachen** Nennstrom zuverlässig durch den thermisch-magnetisch auslösenden E-T-A Kombi-Schutzschalter **Typ 3120** geschützt.

## E-T-A Weltweit vor Ort



### Europa

- Belgien
- Bosnien/Herzegowina
- Bulgarien
- Dänemark
- Deutschland
- Finnland
- Frankreich
- Irland
- Italien
- Kroatien
- Luxemburg
- Mazedonien
- Montenegro
- Niederlande
- Norwegen
- Österreich
- Polen
- Portugal
- Russland
- Schweden
- Schweiz
- Serbien
- Slowakische Republik
- Slowenien
- Spanien
- Tschechische Republik
- Türkei
- Ungarn
- Vereinigtes Königreich

### Amerika

- Argentinien
- Brasilien
- Chile
- Kanada
- Mexiko
- USA

### Asien

- Brunei
- China
- Hongkong
- Indien
- Indonesien
- Japan
- Korea
- Malaysia
- Philippinen
- Singapur
- Taiwan
- Thailand

### Afrika

- Republik Südafrika
- Tunesien

### Ozeanien

- Australien
- Neuseeland



E-T-A Elektrotechnische Apparate GmbH  
Industriestraße 2-8 · 90518 ALTDORF  
DEUTSCHLAND  
Tel. 09187 10-0 · Fax 09187 10-397  
E-Mail: info@e-t-a.de · www.e-t-a.de